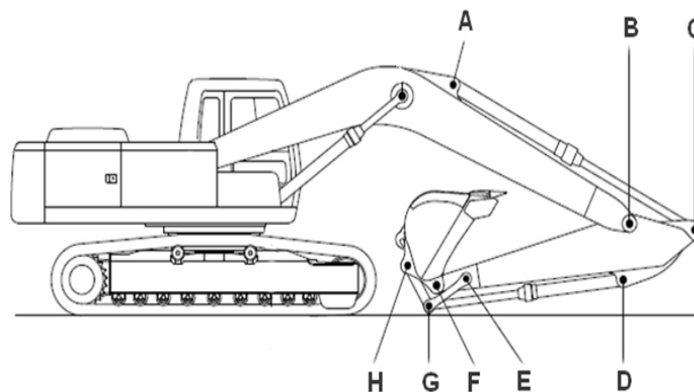


Każdy zestaw zawiera:

- boom
- stick
- łyżkę
- siłownik zamykania łyżki
- sworznie A, B, C, D, E, F, G, H



Waga koparki	Długość	A	B	C	D	Pojemność łyżki
3 - 5 t	7 m	7.39 m	4.92 m	5.77 m	1.67 m	0.11 m ³
6 - 8 t	8 m	8.42 m	5.22 m	9.50 m	2.18 m	0.26 m ³
11 - 14 t	12 m	12.37 m	8.15 m	12.75 m	2.39 m	0.35 m ³
15 - 17 t	13 m	3.02 m	9.29 m	12.74 m	2.45 m	0.45 m ³
18 - 22 t	14 m	14.38 m	10.15 m	13.18 m	2.63 m	0.50 m ³
	15,5 m	15.52 m	11.18 m	13.94 m	2.68 m	0.45 m ³
	16,5 m	16.88 m	12.46 m	14.72 m	2.72 m	0.45 m ³
23 - 26 t	17 m	17.28 m	12.18 m	15.92 m	2.87 m	0.50 m ³
	18,5 m	18.60 m	12.99 m	16.68 m	2.96 m	0.40 m ³
27 - 32 t	18,5 m	18.63 m	13.88 m	15.71 m	3.04 m	0.65 m ³
33 - 38 t	18,5 m	18.47 m	14.36 m	14.66 m	3.33 m	0.80 m ³
	20 m	20.01 m	15.90 m	15.32 m	3.43 m	0.70 m ³
40 - 45 t	21 m	21.33 m	16.36 m	16.56 m	3.65 m	0.90 m ³
	22 m	22.58 m	17.59 m	17.08 m	3.71 m	0.80 m ³
46 - 53 t	21 m	21.50 m	15.77 m	17.76 m	3.46 m	0.90 m ³
	22 m	22.40 m	16.59 m	18.31 m	3.64 m	0.80 m ³
60 - 68 t	23,5 m	23.50 m	17.00 m	19.95 m	3.95 m	1.50 m ³
70 - 78 t	23,5 m	23.71 m	17.48 m	19.67 m	4.04 m	1.60 m ³
	25 m	25.15 m	18.80 m	20.52 m	4.10 m	1.50 m ³
80 - 95 t	23,5 m	23.96 m	17.41 m	19.98 m	4.31 m	1.60 m ³
	25 m	25.38 m	18.66 m	20.86 m	4.46 m	1.60 m ³
100 - 125 t	25 m	25.11 m	18.69 m	17.06 m	5.37 m	1.80 m ³
	27 m	27.02 m	20.59 m	17.64 m	5.48 m	1.80 m ³