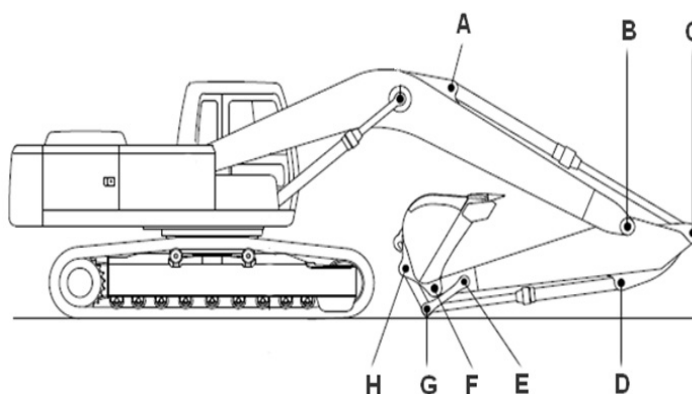


Każdy zestaw zawiera:

- boom
- stick
- łyżkę
- siłownik zamykania łyżki
- sworznie A, B, C, D, E, F, G, H



Waga koparki	A	B	C	D	Pojemność łyżki
12-14	12 m 13 m	8,3 m 9 m	10,5 m 10,9 m	2,1 m 2,1 m	0,4 m ³ 0,3 m ³
15-16 t	14 m	10,7 m	11,8 m	2,3 m	0,4 m ³
20-22 t	15,5 m 16,5 m	11,5 m 12,1 m	13,8 m 14,4 m	2,5 m	0,5 m ³ 0,4 m ³
23-27 t	17 m 18 m	12, m 12,8 m	15 m 15,9 m	2,7 m	0,5 m ³ 0,4 m ³
28-30 t	18 m 19 m	13,8 m 14 m	15,2 m 15,5 m	3,1 m	0,6 m ³ 0,5 m ³
33-35 t	18,5 m 20 m	14,5 m 16 m	15,1 m 15,6 m	3,4 m	0,7 m ³ 0,6 m ³
40-45 t	21 m 22 m	15,3 m 16,3 m	15,6 m 16 m	3,7 m	0,8 m ³ 0,7 m ³
50-55 t	21m 22 m	15 m 15,8 m	16 m 16,1 m	3,9 m	1,0 m ³ 0,9 m ³
60-65 t	23 m	17,5 m	17,5 m	4,1 m	1,2 m ³
70-75 t	24 m	18,1 m	19 m	4,6 m	1,3 m ³
80-85 t	25 m	18,6 m	19,2 m	4,7 m	1,4 m ³
100-110 t	27 m 28 m	20 m 21 m	19 m 20 m	5 m	1,6 m ³ 1,4 m ³
120-130 t	28 m 20 m	21 m 22 m	10 m 20,5 m	5,5 m	1,6 m ³ 1,4 m ³