

SPECYFIKACJA TECHNICZNA

T2400 H

TECNA

Kod młota

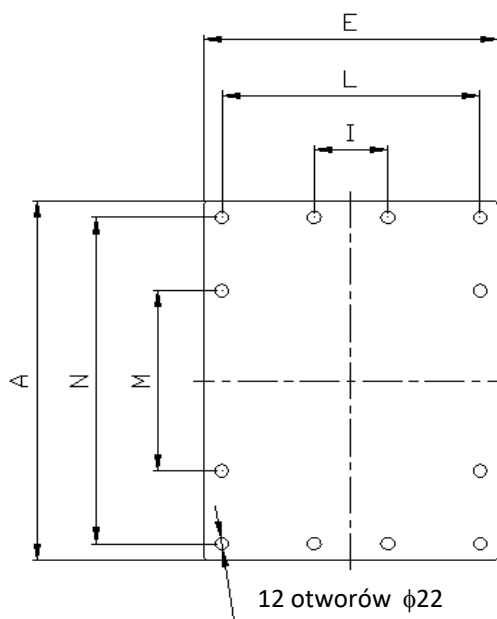
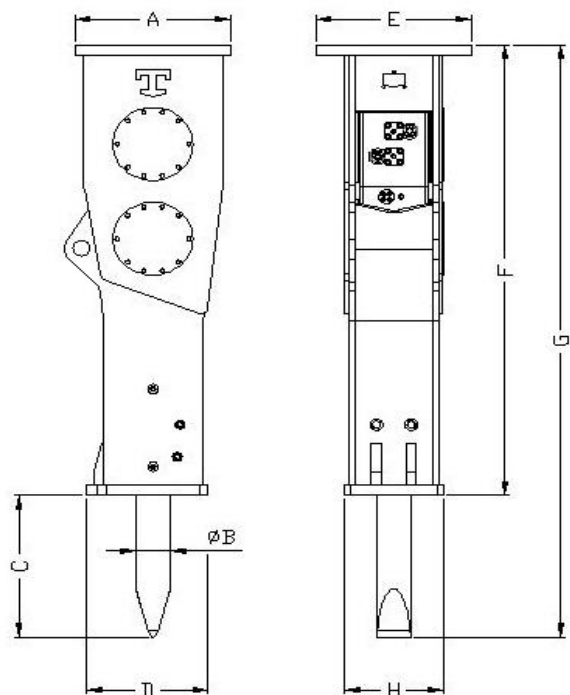
Wersja

Rok

T24000

2.0

2016



Min. Grubość płyty: 45 mm / 1,8 in

	mm	in		mm	in
A	720	28,3	H	440	17,3
φ B	150	5,9	I	150	5,9
C	670	26,4	L	470	18,5
D	526	20,7	M	330	13,0
E	540	21,3	N	650	25,6
F	1948	76,7			
G	2618	103,1			

I	GB	E	D	JEDNOSTKI METRYCZNE / JEDNOSTKI IMPERIALNE			
WAGA NOŚNIKA	SUITABLE EXCAVATOR	PESO EXCAVADORA	GEEIGNET FÜR TRÄGERGERÄT	25 ÷ 36	Ton	55116 ÷ 79366	lbs
WAGA MŁOTA	OPERATING WEIGHT	PESO MEDIO OPERATIVO	ARBEITSGEWICHT DES HAMMERS	2400	Kg	5291,1	lbs
ŚREDNICA GROTA	TOOL DIAMETER	DIAMETRO PICA	MEISSEL DURCHMESSER	150	mm	5,91	in
PRZEPŁYW OLEJU	OIL SUPPLY	CAUDAL	ÖLBEDARF	210 ÷ 260	l/min	55 ÷ 69	GPM
CIŚNIENIE ROBOCZE MŁOTA	BREAKER WORKING PRESSURE	PRESION EN EL MARTILLO	ARBEITSSOLDRUCK IM HYDRAULIKHAMMER	130 ÷ 160	bar	1885 ÷ 2321	PSI
CIŚNIENIE ROBOCZE KOPARKI	RELIEF PRESSURE SETTING	PRESION EN LA EXCAVADORA	ARBEITSSOLDRUCK IM TRÄGERGERÄT	200	bar	2901	PSI
MAX. CIŚNIENIE ZWROTNE MŁOTA	MAX BACK PRESSURE	CONTRAPRESION MAX	MAX STAUDRUCK	15	bar	218	PSI
OBCIĄŻENIE SILNIKA KOPARKI (MAX)	INPUT POWER (MAX)	POTENCIA DE ENTRADA (MAX)	EINGANGS LEISTUNG (MAX)	66	Kw	88,5	HP
SIŁA UDERZENIA	IMPACT ENERGY CLASS	ENERGIA DE IMPACTO CLASE	KLASSE SCHLAGENERGIE	6480	J	4782	Ft/lbs
CZĘSTOTLIWOŚĆ UDERZEŃ NA MIN.	IMPACT RATE	GOLPES MINUTO	SCHLAGZAHL PRO MINUTE	400 ÷ 550	BPM	400 ÷ 550	BPM
MAX. TEMP. OLEJU HYDR.	MAX TEMPERATURE HYDRAULIC OIL	TEMP. MAX DE ACEITE HIDRAULICO	MAX ÖLTEMPERATUR	80	°C	176	°F
ZALECANA ŚREDNICA WĘŻA LINII ZASILAJĄCEJ (Ø min.)	RECOMMENDED INLET LINE SIZE (Ø min.)	TUBERIA INSTALACION PRESION (Ø min.)	EMPFOHLENE VORLAUF LEITUNG (Ø min.)	28	mm	1,10	in
ZALECANA ŚREDNICA WĘŻA LINII POWROTNEJ (Ø min.)	RECOMMENDED RETURN LINE SIZE (Ø min.)	TUBERIA INSTALACION RITORNO (Ø min.)	EMPFOHLENE RUECKLAUF LEITUNG (Ø min.)	36	mm	1,42	in
SUGEROWANA MIN. DŁUGOŚĆ WĘŻY	SUGGESTED MIN FLEX HOSES LENGTH	LONGITUD MAXIMA LATIGUILLO	LÄNGE HAMMER ANSCHLUSS SCHLAUCH	2400	mm	94,5	in
PRZYŁĄCZE WĘŻA LINII ZASILAJĄCEJ	HOSE CONNECTION AT THE BREAKER'S RETURN LINE	RACOR PRESION MARTILLO	HAMMER SCHLAUCH RÜCKLAUF	1" G		1" G	
PRZYŁĄCZE WĘŻA LINII POWROTNEJ	HOSE CONNECTION AT THE BREAKER'S INLET LINE	RACOR RITORNO MARTILLO	HAMMER SCHLAUCH VORLAUF	1"1/4 G		1"1/4 G	