

SPECYFIKACJA TECHNICZNA

T250 H

TECNA

Kod młota

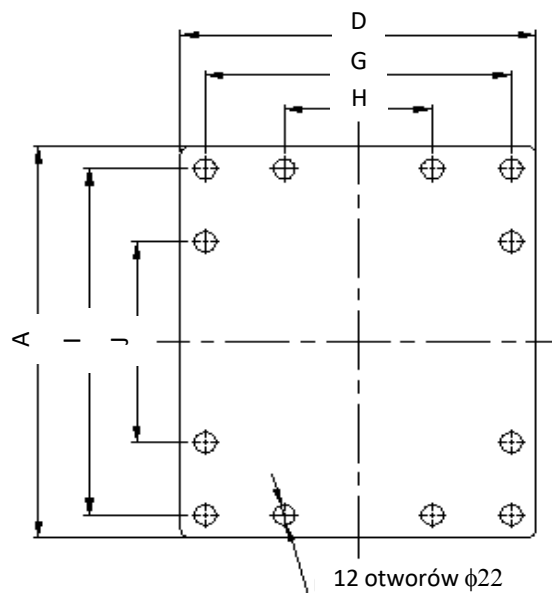
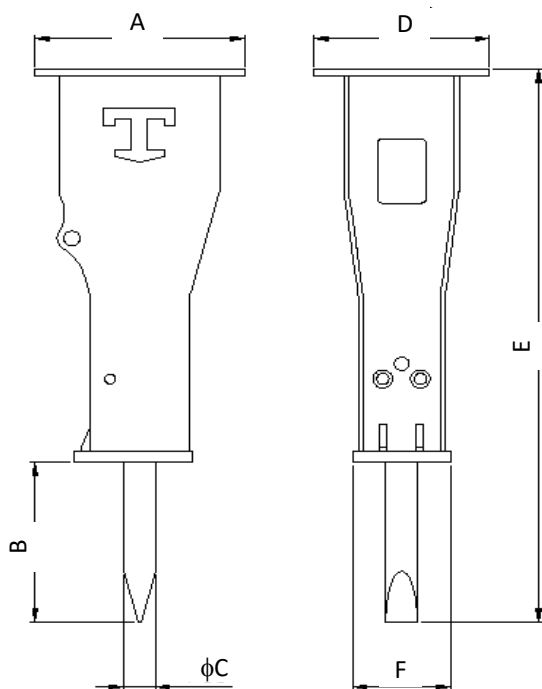
Wersja

Rok

T02500

2.0

2016



	mm	in		mm	in
A	430	16,9	G	310	12,2
B	355	14,0	H	150	5,9
φ C	65	2,6	I	380	15,0
D	360	14,2	J	220	8,7
E	1230	48,4			
F	200	7,9			

I	GB	E	D	JEDNOSTKI METRYCZNE / JEDNOSTKI IMPERIALNE			
WAGA NOŚNIKA	SUITABLE EXCAVATOR	PESO EXCAVADORA	GEEIGNET FÜR TRÄGERGERÄT	4 ÷ 5	Ton	8818 ÷ 11023	lbs
WAGA MŁOTA	OPERATING WEIGHT	PESO MEDIO OPERATIVO	ARBEITSGEWICHT DES HAMMERS	250	Kg	551,2	lbs
ŚREDNICA GROTA	TOOL DIAMETER	DIAMETRO PICA	MEISSEL DURCHMESSER	65	mm	2,56	in
PRZEPŁYW OLEJU	OIL SUPPLY	CAUDAL	ÖLBEDARF	40 ÷ 65	l/min	11 ÷ 17	GPM
CISNIENIE ROBOCZE MŁOTA	BREAKER WORKING PRESSURE	PRESION EN EL MARTILLO	ARBEITSSOLDRUCK IM HYDRAULIKHAMMER	100 ÷ 140	bar	1450 ÷ 2031	PSI
CISNIENIE ROBOCZE KOPARKI	RELIEF PRESSURE SETTING	PRESION EN LA EXCAVADORA	ARBEITSSOLDRUCK IM TRÄGERGERÄT	180	bar	2611	PSI
MAX. CISNIENIE ZWROTNE MŁOTA	MAX BACK PRESSURE	CONTRAPRESION MAX	MAX STAUDRUCK	20	bar	290	PSI
OBCIĄŻENIE SILNIKA KOPARKI (MAX)	INPUT POWER (MAX)	POTENCIA DE ENTRADA (MAX)	EINGANGS LEISTUNG (MAX)	13	Kw	17,4	HP
SILA UDERZENIA	IMPACT ENERGY CLASS	ENERGIA DE IMPACTO CLASE	KLASSE SCHLAGENERGIE	702	J	518	Ft/lbs
CZĘSTOTLIWOŚĆ UDERZEŃ NA MIN.	IMPACT RATE	GOLPES MINUTO	SCHLAGZAHL PRO MINUTE	700 ÷ 1000	BPM	700 ÷ 1000	BPM
MAX. TEMP. OLEJU HYDR.	MAX TEMPERATURE HYDRAULIC OIL	TEMP. MAX DE ACEITE HIDRAULICO	MAX ÖLTEMPERATUR	80	°C	176	°F
ZALECANA ŚREDNICA WĘŻA LINII ZASILAJĄCEJ (Ø min.)	RECOMMENDED INLET LINE SIZE (Ø min.)	TUBERIA INSTALACION PRESION (Ø min.)	EMPFOHLENE VORLAUF LEITUNG (Ø min.)	15	mm	0,59	in
ZALECANA ŚREDNICA WĘŻA LINII POWROTNEJ (Ø min.)	RECOMMENDED RETURN LINE SIZE (Ø min.)	TUBERIA INSTALACION RITORNO (Ø min.)	EMPFOHLENE RUECKL. LEITUNG (Ø min.)	18	mm	0,71	in
SUGEROWANA MIN. DŁUGOŚĆ WĘŻY	SUGGESTED MIN FLEX HOSES LENGTH	LONGITUD MAXIMA LATIGUILLO	LÄNGE HAMMER ANSCHLUSS SCHLAUCH	1600	mm	63,0	in
PRZYŁĄCZE WĘŻA LINII ZASILAJĄCEJ	HOSE CONNECTION AT THE BREAKER'S INLET LINE	RACOR RITORNO MARTILLO	HAMMER SCHLAUCH VORLAUF	3/4" G		3/4" G	
PRZYŁĄCZE WĘŻA LINII POWROTNEJ	HOSE CONNECTION AT THE BREAKER'S RETURN LINE	RACOR PRESION MARTILLO	HAMMER SCHLAUCH RÜCKLAUF	3/4" G		3/4" G	